

Tehnika in tehnologija – 8.c - skupina 1- 14. 2. 2022

## RISANJE OKROGLIH IN OGLATIH GEOMETRIJSKIH TELES V IZOMETRIČNI PROJEKCIJI.– ocenjevanje

Kar nekaj ur tehnike, se že nismo videli, zato danes rišeš risbe za ocenjevanje.

**Svoj izdelek oddaj v spletno učilnico.**

<https://ucilnice.arnes.si/course/view.php?id=56538&section=8>

Spodaj imaš kriterij in nekaj možnosti risb. Lahko narišeš popolnoma svoj izdelek, tak ki si ga risal v šoli na preverjanju znanja. Pri risanju si lahko pomagaš s povezavami :

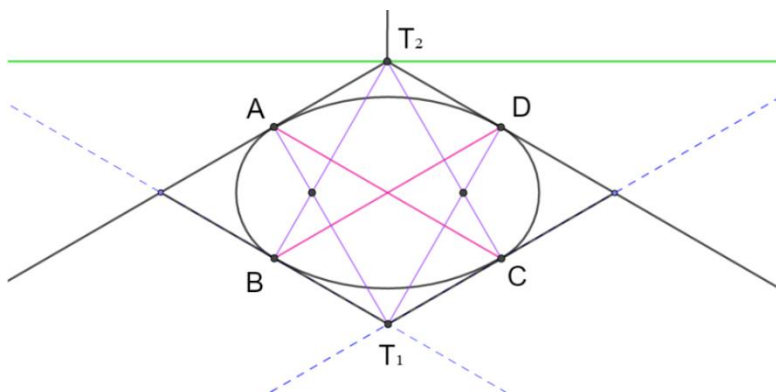
<https://www.youtube.com/watch?v=4oU4z7moYBY>

<https://www.youtube.com/watch?v=HFS3IJtKn9Q>

### PAZI:

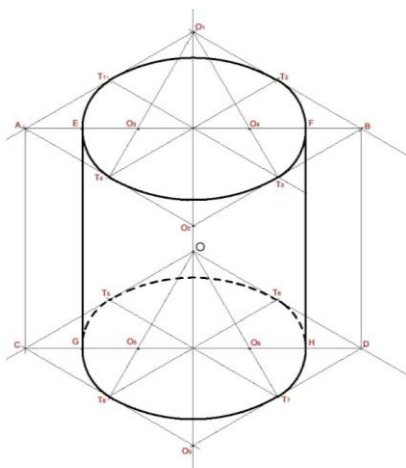
- Rišeš na bel papir A4
- Rišeš s pomožnimi črtami. Končni izdelek poudariš s krepko črto.
- Bodi natančen.
- Uporabljalj geometrijsko orodje – šestilo in geotrikotnik.
- Izdelek prinesi naslednjič v šolo.

### 1. Za zadostno oceno (2) – nariši elipso.



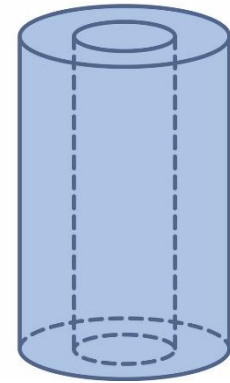
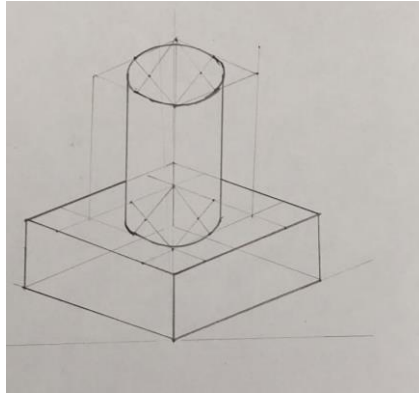
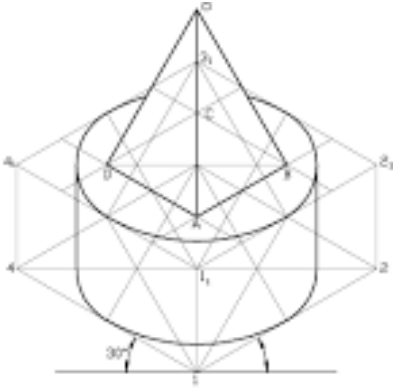
[Postopek risanja](#)

### 2. Za dobro oceno (3) – nariši valj ali stožec.



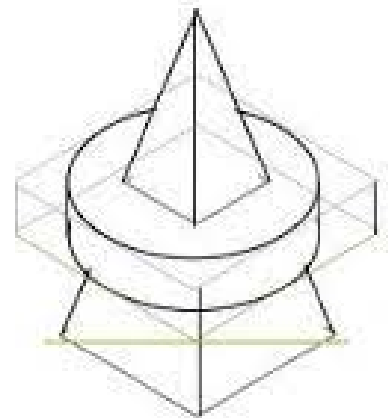
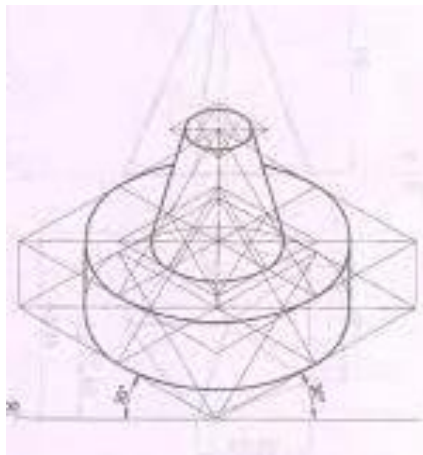
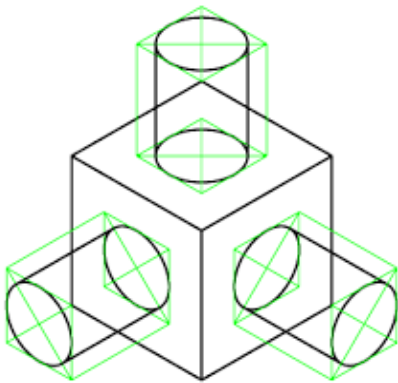
**3. Za prav dobro oceno (4) – nariši sestavljeno geometrijsko telo (okroglo in oglato, ali 2 okrogli)**

PRIMER:



**4. Za odlično oceno (5) – nariši sestavljeno geometrijsko telo iz vsaj 3 teles, oglatih in okroglih.**

NEKAJ PRIMEROV:



Ideje za spretnejše risarje – ne ustraši se, saj zmoreš – POSKUSI – riši po svoje.

